

Always precise

**WINK
HAUS**

Clever lüften, wann immer Sie wollen.

Mit der Parallelabstellung zu
einem gesunden Wohnklima!



für
Fenster

activPilot Comfort PADK

activPilot Comfort PADK

Der Fensterbeschlag für natürliches Lüften.



Wohlfühlklima für die ganze Familie.

Insbesondere im Bad, in der Küche und in den Schlafräumen entsteht viel Luftfeuchtigkeit, die regelmäßig „weggelüftet“ werden muss. Andernfalls können sich Schimmel und Sporen ausbreiten, die Ihrer Gesundheit und der Bausubstanz schaden.

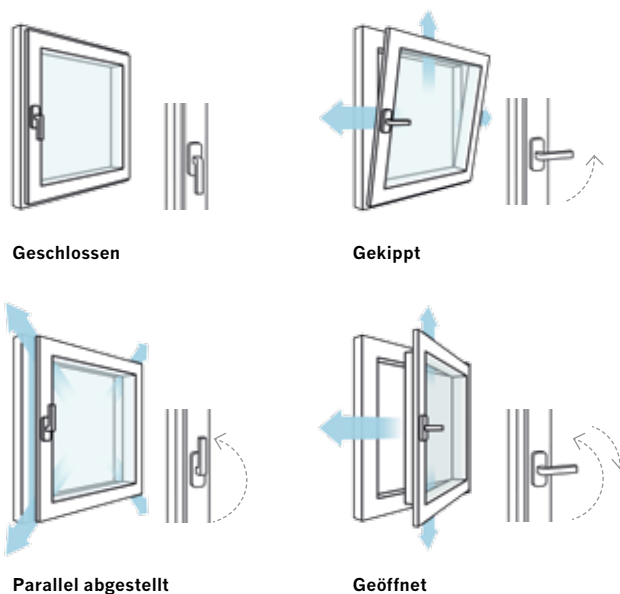
Die Parallelabstellung des Fensters durch den activPilot Comfort PADK ist die ideale Lösung für dieses Problem. Der Fensterflügel wird dabei auf einen umlaufenden Spalt von bis zu **6 mm** geöffnet. Selbst in diesem Lüftungsmodus kann der Beschlag eine hohe Einbruchhemmung bis **RC2** bieten. **Das bedeutet:** Auch in Ihrer Abwesenheit ist für eine kontinuierliche, sichere und effektive Grundlüftung gesorgt.

Energieeffizient lüften.

In der kalten Jahreszeit kostet die Frischluftzufuhr in Wohnräumen viel kostbare Heizenergie. Bis jetzt – denn der activPilot Comfort PADK punktet auch hier mit messbaren Vorteilen. Bei

activPilot Comfort PADK

parallel abgestelltem Fenster strömt die frische Außenluft langsamer und gleichmäßiger in den Raum. Dadurch wird sie schneller auf die Raumtemperatur erwärmt: Die Energieverluste sind deutlich geringer als bei einem gekippten Fenster.



Winkhaus Plus

- + **Stahlharte Winkhaus Sicherheitsbauteile**
- + **Auch in Parallelabstellung erhöhte Einbruchhemmung bis Widerstandsklasse RC2 möglich**
- + **Effektiver Luftaustausch – dennoch verbleibt mehr Wärmeenergie im Raum**
- + **Natürlich lüften bei jedem Wetter, auch in Abwesenheit der Bewohner**
- + **Kein Durchzug und keine schlagenden Fenster in der Parallelabstellung**

activPilot Comfort PADM

activPilot Comfort PADM

Frische Luft auf Knopfdruck.



Clever lüften – jederzeit!

Vergessen Sie regelmäßiges manuelles Lüften – überlassen Sie das ruhig Ihren Fenstern! Mit dem einzigartigen motorischen Fensterbeschlagssystem **activPilot Comfort PADM** können Ihre Räume jetzt regelmäßig und natürlich durchatmen.

Motorisch öffnen und schließen.

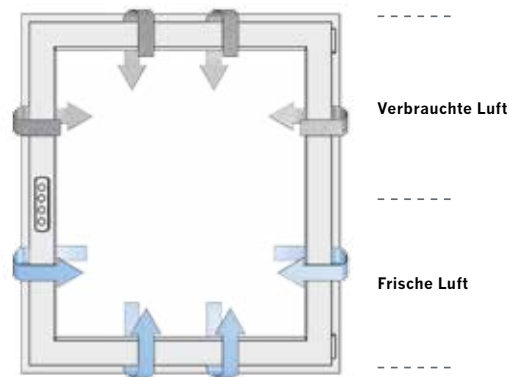
Mit dem **activPilot Comfort PADM** von Winkhaus und dem Beschlagsantrieb von D+H Mechatronic lassen sich Fensterflügel motorisch parallel abstellen und verriegeln – einfach per Knopfdruck. Durch die einzigartige Parallelabstellung entsteht ein umlaufender, ca. **6 mm** schmaler Lüftungsspalt zwischen Fensterflügel und -rahmen. Verbrauchte und feuchte Raumluft wird schonend ausgetauscht – ohne große Wärmeverluste.

Zum weiten Öffnen genügt ebenfalls ein Knopfdruck und der motorische Antrieb gibt den Flügel für die Drehstellung frei. Danach lässt sich das Fenster wie gewohnt manuell öffnen.

activPilot Comfort PADM

Zusätzlich lassen sich die Fenster bequem mit der Funkfernbedienung steuern.

Selbstverständlich bietet der activPilot Comfort PADM den gewohnten Sicherheitsstandard. Auch in der Parallelabstellung eignet sich das System für einbruchhemmende Fenster gemäß RC2. Durch seine besondere Bedienungsfreundlichkeit entspricht der activPilot Comfort PADM den Anforderungen des „Universal Designs“ und erlaubt einen natürlichen, **nutzerunabhängigen Luftaustausch** gemäß DIN 1946-6.



Winkhaus Plus

- + Eine echte Alternative zu Lüftungsanlagen
 - + Hilft Bauschäden durch nutzerunabhängige Lüftung zu vermeiden (gem. DIN 1946-6)
 - + Auch in Parallelabstellung erhöhte Einbruchhemmung bis Widerstandsklasse RC2 möglich
 - + Lüften in der Parallelabstellung bequem via Fernbedienung
 - + Nachtmodus-Funktion mit abgedunkelter Bedienoberfläche und besonders leisem Motor
-

activPilot Comfort PAD

activPilot Comfort PAD

Mehr Bedienkomfort – weniger Kraftaufwand.



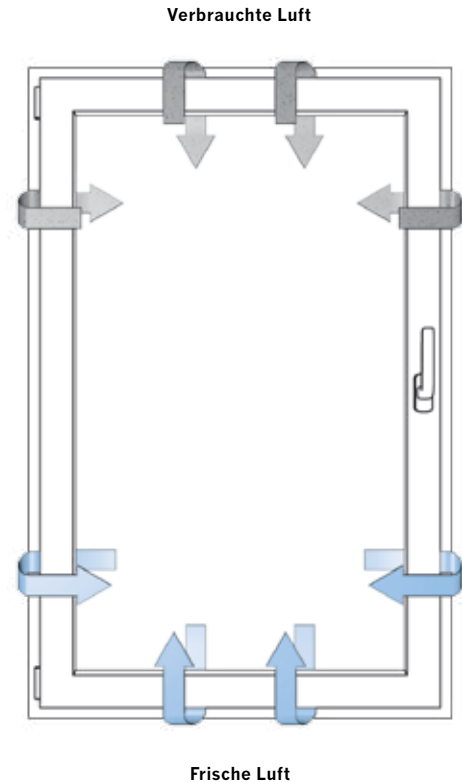
Öffnen und Schließen: ein Leichtes.

Mit dem innovativen Drehfensterbeschlag activPilot Comfort PAD können Fenster vor allen Dingen für **altersgerechte Umbauten** hervorragend realisiert werden. Dank des weit unten angebrachten Griffs lassen sie sich selbst im Sitzen mit geringem Kraftaufwand optimal öffnen und schließen. Der bedienungsfreundliche Beschlag eignet sich auch für schwer zugängliche Fenster, wie beispielsweise in Treppenhäusern, Bädern oder Küchen.

Beste Belüftungsbedingungen bei jedem Wetter.

Auch der activPilot Comfort PAD ermöglicht neben der Drehöffnung die Parallelabstellung des Fensters. Durch eine einfache Drehung des Griffs stellt sich der Fensterflügel parallel zum Rahmen ab. Der dadurch entstehende ca. 6 mm schmale umlaufende Luftspalt ermöglicht eine zugfreie und energiesparende Belüftung der Räume. Und während bei normaler Kippstellung des Fensters schon bei normalem Regen Wasser eintreten kann, bietet die Parallelabstellung sogar bei Schlagregen deutlich mehr Schutz.

activPilot Comfort PAD



Winkhaus Plus

- + Leichtes Öffnen und Schließen
 - + Für schwer zugängliche Fenster, zum Beispiel im Treppenhaus
 - + Fenstergriffe auch sitzend erreichbar
 - + Zugfreies, sicheres Lüften
 - + Energiesparend
 - + Auch in Parallelabstellung erhöhte Einbruchhemmung bis Widerstandsklasse RC2 möglich
-

activPilot Comfort PADS

activPilot Comfort PADS

Der Parallelabstelldrehbeschlag für Sonderfenster.



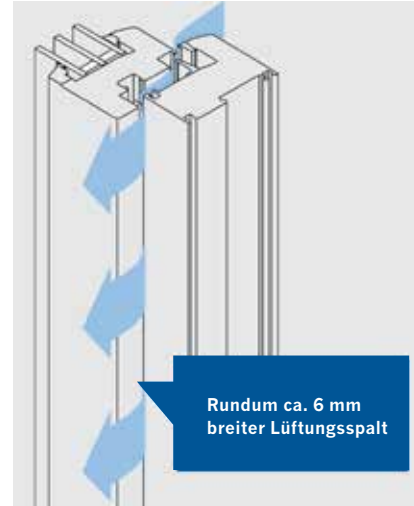
Die Lösung für alle ungewöhnlichen Formate.

Ob Rundbogen-, Spitz- oder Korbbogenfenster – mit dem neuen Fensterbeschlag activPilot Comfort PADS bietet Winkhaus die passende Lösung für Fenster-Sonderformate. Auch hier ist die innovative Parallelabstellung möglich, die für eine zugfreie und gesunde Raumlüftung sorgt.

Denkmalschutz und Variabilität.

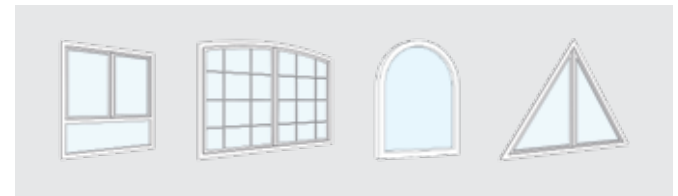
Auch unter Denkmalschutzaspekten punktet der activPilot Comfort PADS. So stört ein parallel abgestelltes Fenster nicht das Erscheinungsbild einer historischen Fassade, da der schmale Öffnungsspalt von außen kaum wahrgenommen wird. Durch die Formenvielfalt des neuen Parallelabstelldrehbeschlages von Winkhaus sind den Gestaltungswünschen keine Grenzen gesetzt.

activPilot Comfort PADS



Winkhaus Plus

- + Für Sonderfenster geeignet
 - + Leichte Bedienung bei niedrig angebrachten Fenstergriffen
 - + Komfortable und sichere Raumlüftung
 - + Stört nicht das Erscheinungsbild von historischen Fassaden
-



duoPort PAS

duoPort PAS

Raumlüftung bei geschlossener Schiebetür.



Mehr Funktionen – mehr Komfort.

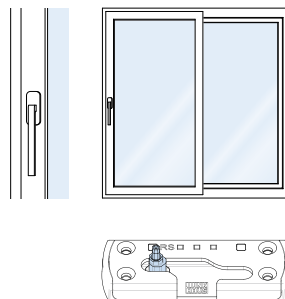
Mit dem innovativen Schiebebeschlag duoPort PAS bekommen Schiebetüren eine neue funktionale Dimension. Denn neben den Funktionen Öffnen, Schieben und Verriegeln ermöglicht der duoPort PAS auch die Parallelabstellung des Türelementes. Alle Funktionen werden durch einen einfachen Handhebel gesteuert. Unterstützt durch Energiespeichereinheiten und eine integrierte Dämpferfunktion lassen sich spielend leicht bis zu 160 kg schwere Schiebetüren komfortabel bewegen.

Mehr Sicherheit für Sie.

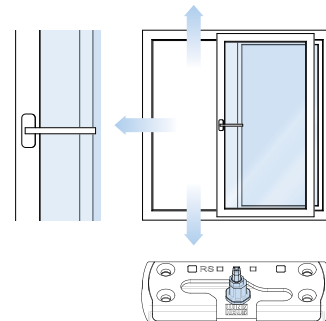
Die einzigartige Kombination des activPilot Achtkantverschlussbolzens mit stahlharten Sicherheitsbauteilen erschwert das Ausheben der Schiebetür. Der duoPort PAS sorgt auch bei der parallel abgestellten Schiebetür für eine hohe Einbruchhemmung und erreicht in dieser neuen Öffnungsdimension die gleiche Einbruchhemmungsklasse wie im geschlossenen Zustand.

duoPort PAS

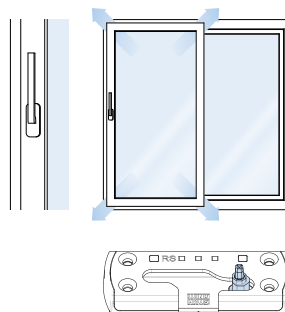
Schiebetür geschlossen



Schiebetür geöffnet



Schiebetür bis zu 6 mm parallel abgestellt



Winkhaus Plus

- + Natürliches, gesundes Wohlfühlklima
 - + Öffnen, parallel Abstellen und Schließen – alles mit einem Griff
 - + Verhindert das Auskühlen der Räume, spart Energie
 - + Auch in der Parallelabstellung erhöhte Einbruchhemmung bis Widerstandsklasse RC2 möglich
 - + Zugfreies, sicheres Lüften
-

Film ab!

Mehr erfahren Sie unter www.winkhaus.de



activPilot PADK



activPilot PADM

Aug. Winkhaus GmbH & Co. KG

August-Winkhaus-Straße 31

D-48291 Telgte

T +49 2504 921-0

F +49 2504 921-340

www.winkhaus.de

fenstertechnik@winkhaus.de